


elephant
Gypsum Tile



ระบบฝ้าเพดานโลหะ: CMC PLANOSTILE

CMC Metal Ceiling

ระบบฝ้าเพดานโลหะ:  Chicago Metallic®

The Siam Gypsum Industry (Saraburi) Co.,Ltd.

A member of Lafarge Boral Gypsum in Asia





CMC Metal Ceiling

ฝ้าเพดานโลหะ PLANOSTILE เป็นระบบฝ้าเพดานที่ทำจากโลหะ บำรุงรักษาง่าย และมีอายุการใช้งานยาวนาน โดยยังคงความสวยงามตลอดอายุการใช้งาน แม้จะมีการปิด-เปิดฝ้าอยู่เป็นประจำ

ฝ้าเพดานโลหะ PLANOSTILE ผลิตจากแผ่นเหล็กชุบสังกะสี (Hot Dip Galvanized Steel) คุณภาพสูง เพื่อคุณสมบัติในการทนทานต่อการกัดกร่อนของผิว โดยชุบชั้นสังกะสี ในทุกบริเวณขอบที่ถูกตัดและรูเจาะ เพื่อป้องกันการกัดกร่อนของชั้นผิว และผ่านการเคลือบสีหลังการเจาะรูเพื่อความเรียบสม่ำเสมอของผิว (ความหนาชั้นสีขั้นต่ำที่ 50 ไมครอน) โดยระบบ Powder Coated ซึ่งเป็นระบบเคลือบสีที่ดีที่สุดในปัจจุบัน จึงทำให้ผิวหน้าสามารถทนทานต่อการขีดข่วน บิดงอ และยังทำความสะอาดได้ง่าย ยากต่อการเกิดสนิม และในบางรุ่นยังมีคุณสมบัติในการดูดซับเสียงสะท้อนได้ในระดับสูง



ข้อมูลทั่วไป (General Description)

มี 2 ระบบ

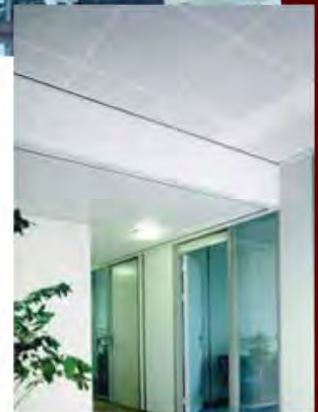
1.ระบบ Clip-in (ซ่อนโครง)

2.ระบบ Lay-in (บังใบ)



คุณสมบัติพิเศษ

- ผลิตจากเหล็กรีดเย็นชุบสังกะสี (Hot Dip Galvanized Steel) ทั้งสองด้าน แข็งแรงและทนทานต่อการพุกร่อน
- สวยงาม ประณีต ตลอดอายุการใช้งาน
- ทนทานกว่า 30 ปี
- ดูดซับเสียงได้ดีกว่าแผ่นอะลูมิเนียมโดยทั่วไป
- มีแผ่นดูดซับเสียง ซึ่งติดตั้งแบบสนิทมาจากโรงงาน ช่วยลดเสียงสะท้อนได้ดี ไม่เป็นเชื้อเพลิง ไม่สะสมฝุ่น เชื้อโรค และเชื้อรา
- ผิวหน้าเป็น Powder Coated สีขาวด้าน คุณภาพดี ทนทานต่อการขีดข่วน งอ ไม่กรอบแตก หรือละลายไปกับน้ำยาทำความสะอาด
- ทุกระบบสามารถเปิด ปิด ฝ้าได้ง่าย โดยไม่เกิดความเสียหาย
- ผ่านการทดสอบมาตรฐานการทนไฟ
- ติดตั้งง่าย รวดเร็ว ไม่มีปัญหาเรื่องแผ่นเสีย
- มีขนาดและรูปแบบให้เลือกมากมาย
- ดูดซับเสียงให้สามารถใช้ร่วมกับระบบภายในอาคารได้โดยง่าย เช่น ระบบไฟแสงสว่าง, ระบบปรับอากาศ ฯลฯ



สถานที่เหมาะสมในการใช้งาน

Public Areas ทำอากาศยาน, สถานีขนส่งมวลชน, Lobbies Halls, ศูนย์การค้า, อาคารสำนักงานห้องประชุม, ห้องแสดงนิทรรศการ, สถานบันเทิง, โรงพยาบาล, โรงแรม, ห้องครัว, ศูนย์อาหาร, ศูนย์กีฬา, Fast Food, ห้องบันทึกเสียง

หมายเหตุ : ลวดลายและสีของฝ้าฝ้าในภาพ อาจแตกต่างจากฝ้าจริง อันเนื่องมาจากระบบการพิมพ์





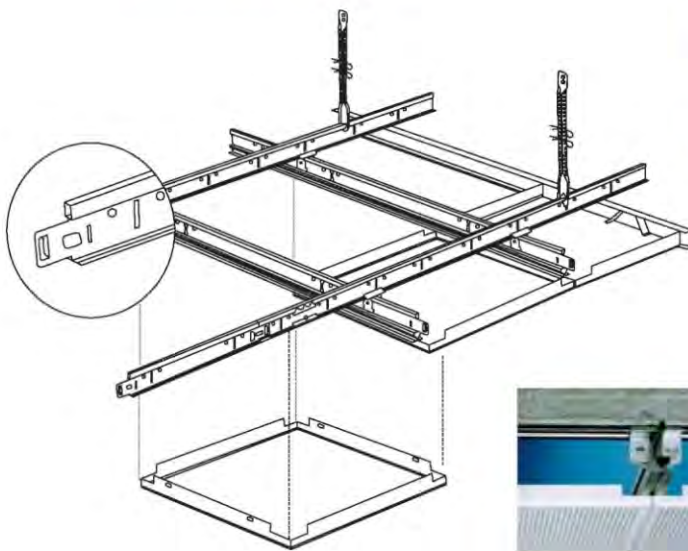
ฝ้าเพดานโลหะ: CMC PLANOSTILE

ระบบซ่อนโครง (Clip-in)

คุณสมบัติของระบบ

การดูดซับเสียง (Acoustic Felt)	การทนไฟ (Fire Rated)
<ul style="list-style-type: none"> NRC (ASTM - C423) = 0.7 สำหรับชนิดเจาะรูแบบ Pattern D (ค่าการดูดซับเสียงจะดีที่สุดสำหรับพื้นที่เจาะ: 13-22 %) ความหนาแผ่น Acoutex = 0.2 mm. น้ำหนักของแผ่น Acoutex + ทราย = 61 g/m² Sound Impedance (DIN52213) = 190 N_s/m² 	<ul style="list-style-type: none"> Class O : BS476 Part 6&7 Class A₁ : according to NBN S21-203 Class 2 : according to NEN 6065 และ NEN6066 พ่นสารทดสอบ Low Temperature Toxic Carbonylization gases (DIN4102 Part2-Class A2)

รูปแสดงลักษณะการติดตั้ง



ชนิดของขอบแผ่นระบบ Clip-in



Square edges



Beveled edges



Beveled and Square edges combined

รุ่นแนะนำสำหรับแผ่นฝ้าระบบ Clip-in
MA561D9013 ชนิดเจาะรู แบบ Pattern D
(หรือ MA561X901X แบบไม่เจาะรู)



ขนาด 600 x 600 x 0.5 มม.
สีขาว White 901
ขอบ Beveled

โครงคร่าวและอุปกรณ์ที่ใช้ในระบบฝ้าเพดานโลหะ: CMC PLANOSTILE Clip-in System



Clip-in profile



โครงคร่าวหลัก 450



Cross Connector Clip



ชุดปรับสูงพิงเพื่อ
ตราข้าง

รายละเอียดประกอบแบบ (SPECIFICATION)

ใช้ฝ้าเพดานโลหะ: CMC PLANOSTILE ระบบซ่อนโครง (Clip-in System) รุ่น#MA561D9013 ขอบสนมุน ชนิดเจาะรูแบบ Pattern D (หรือ MA561X901X แบบไม่เจาะรู) ผลิตจากเหล็กชุบสังกะสี (Hot Dip Galvanized Steel) ด้านในกรุฝ้าซับเสียง Acoutex สีดำแบบสนิทกับแผ่นสำเร็จรูปมาจากโรงงาน สามารถดูดซับเสียงได้ NRC = 0.70 ขนาด 600x600 มม. หนา 0.5 มม. พ่นสีเคลือบ Powder Coted สีขาว White 901 ติดตั้งประกอบด้วยโครงคร่าวที่-บาร์ CMC ระบบ Clip-in System ผ่านมาตรฐาน การรับน้ำหนัก ASTM C 635
โดย บริษัท สยามอุตสาหกรรมฮิปปัน (สระบุรี) จำกัด





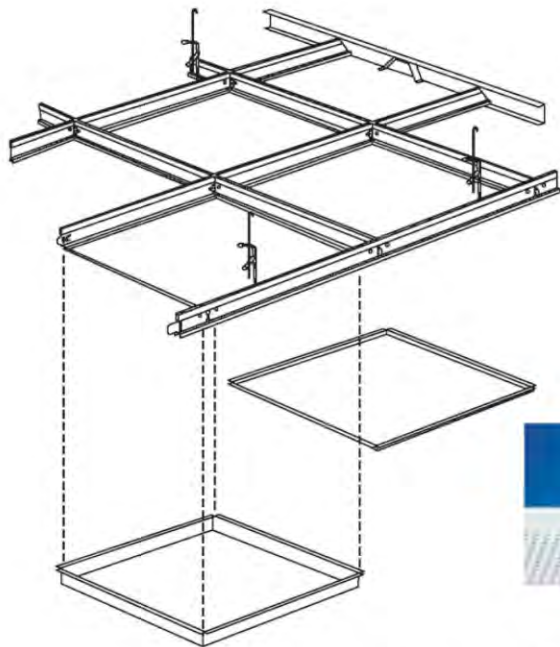
ฝ้าเพดานโลหะ: CMC PLANOSTILE

ระบบบังใบเหล็ก (Lay-in)

คุณสมบัติของระบบ

การดูดซับเสียง (Acoustic Felt)	การทนไฟ (Fire Rated)
<ul style="list-style-type: none"> NRC (ASTM - C423) = 0.7 สำหรับชนิดเจาะรูแบบ Pattern D (ค่าการดูดซับเสียงจะดีที่สุดสำหรับพื้นที่เจาะ: 13-22 %) ความหนาแผ่น Acoutex = 0.2 mm. น้ำหนักของแผ่น Acoutex + กาว = 61 g/m² Sound Impedance (DIN52213) = 190 N_s/m² 	<ul style="list-style-type: none"> Class O : BS476 Part 6&7 Class A₁ : according to NBN S21-203 Class 2 : according to NEN 6065 และ: NEN6066 ผ่านการทดสอบ Low Temperature Toxic Carbarnization gases (DIN4102 Part2-Class A2)

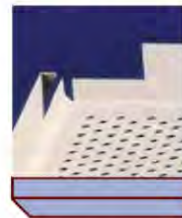
รูปแสดงลักษณะการติดตั้ง



ชนิดของขอบแผ่นระบบ Lay-in



Square edges



Bevlled edges

รุ่นแนะนำสำหรับแผ่นฝ้าระบบ Lay-in (หรือ ME993D9013 หรือ ME443D9013 ชนิดเจาะรู แบบ Pattern D ME443X901X แบบไม่เจาะรู)

ขนาด 24"x24"x0.5 มม.
สีขาว White 901
ขอบ Square edges



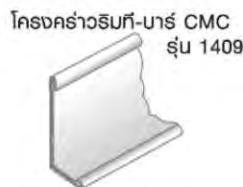
โครงคร่าวและอุปกรณ์ที่ใช้ในระบบฝ้าเพดานโลหะ: CMC PLANOSTILE Lay-in System



โครงคร่าวที-บาร์ CMC รุ่น 3500



โครงคร่าวที-บาร์ CMC รุ่น 7500



โครงคร่าวรับที-บาร์ CMC รุ่น 1409



ชุดแขวนสปริงเพื่อตรึงฝ้า

รายละเอียดประกอบแบบ (SPECIFICATION)

ใช้ฝ้าเพดานโลหะ: CMC PLANOSTILE ระบบบังใบเหล็ก (Tegular Lay-in System) รุ่น #ME443D9013 ขอบบังใบเหล็กเจาะรู แบบ Pattern D (หรือ ME993D9013 มีขอบด้านละ: 10 ซม. หรือ ME443X901X แบบไม่เจาะรู) ด้านในทึบแผ่นซับเสียง Acoutex สีดำแบบสติกกับแผ่นสำเร็จรูปมาจากโรงงาน สามารถดูดซับเสียงได้ NRC = 0.70 ขนาด 24"x24" หนา 0.5 มม. ผิวหน้าเคลือบ Powder Coated สีขาว White 901 ติดตั้งประกอบด้วยโครงคร่าวที-บาร์ รุ่น Ultraline 3500F หน้าโครงแคบขนาด 9/16" รูปตัว C คว่ำ, สันโครงหลักสูง 38 มม. สีขาว ผ่านมาตรฐานการรับน้ำหนัก ASTM C635

โดย บริษัท สยามอุตสาหกรรมฮิปซัม (ส:บุรี) จำกัด



ระบบฝ้าเพดานโลหะ: CMC PLANOSTILE CMC Metal Ceiling

ข้อมูลทางเทคนิค

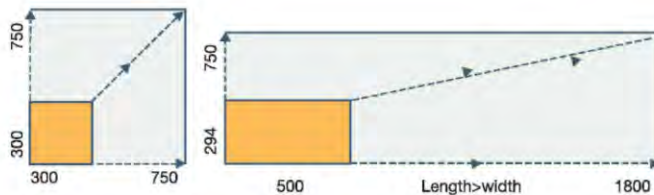
ขนาดของแผ่น

ระบบฝ้าเพดานโลหะ: PLANOSTILE สามารถกำหนดขนาดแผ่นฝ้าได้ตามความต้องการ โดยปรับขนาดได้ตั้งแต่ 300x300 มม. ถึง 750x750 มม. สำหรับแผ่นฝ้าแบบสี่เหลี่ยมจัตุรัส และปรับขนาดได้จาก 294x500 มม. ถึง 750x2500 มม. สำหรับแผ่นฝ้าสี่เหลี่ยมผืนผ้า

ความหนาของแผ่นฝ้า

สามารถกำหนดความหนาของแผ่นเหล็กชุบสังกะสีได้ที่ 0.50-0.70 มม.

Panel Dimensions



แผ่นสี่เหลี่ยมจัตุรัส

แผ่นสี่เหลี่ยมผืนผ้า

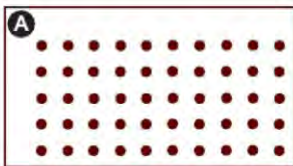
ตารางข้อมูลทางเทคนิค (Technical Data)

มาตรฐานการผลิต	ASTM A525
ระบบการติดตั้ง	Clip-in  Lay-in 
น้ำหนักแผ่นโดยประมาณ	4.1 กก./ตร.ม.
การป้องกันไฟ	 Class 0 : BS 476 Part 6&7 และ: ผ่านการ Test Low Temperature Toxic Carbenization Gases (DIN 4102 Part 2 class A2)
การดูดซับเสียง	 NRC 0.7 : ASTM C423 สำหรับการเจาะรูแบบ D
การสะท้อนแสง	 ขึ้นกับสี

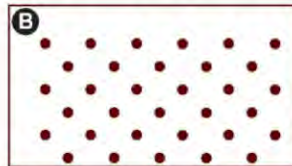
ลักษณะของการเจาะรูบนหน้าแผ่น

แผ่นฝ้าเพดานโลหะ: PLANOSTILE มีหลากหลายรูปแบบการเจาะรูฝ้าให้เลือกลงดังนี้

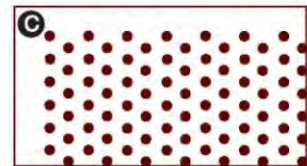
PERFORATION PATTERNS



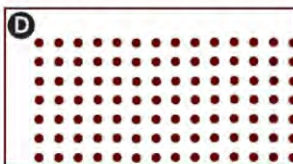
Parttern A 3 mm diameter holes on a 7.5x7.5 mm square pitch with 12% open area (R3 U 7,5)



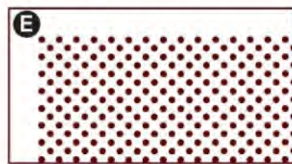
Parttern B 3 mm diameter holes on a 13x6.5 mm diagonal pitch with 8% open area (R3 M9,2)



Parttern C 3 mm diameter holes on a 6.35x5.5 mm diagonal pitch with 20% open area (R3 T9,35) 7,5)



Parttern D 2.5 mm diameter holes on a 5.5x5.5 mm square pitch with 16% open area (R2,5 U5,5)



Parttern E 1.8 mm diameter holes on a 3.5x3.5 mm diagonal pitch with 21% open area (R1,8 M4,95)

สีแผ่นมาตรฐานของฝ้าโลหะ: PLANOSTILE



White 901



Metatile 906

หมายเหตุ : สีของแผ่น อาจแตกต่างจากแผ่นจริง อันเนื่องมาจากระบบการพิมพ์

