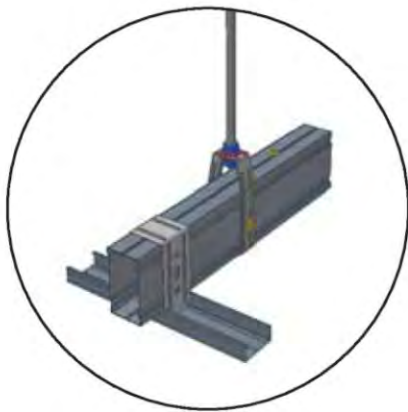


elephant  
Gypsum Metalprofile



ระบบโครงฝ้าฟ้าเพดานฉาบเรียบ โปรไลน์-แมกซ์

**ProLine MAX ๓๐๕๕**

The Siam Gypsum Industry (Saraburi) Co.,Ltd.

A member of Lafarge Boral Gypsum in Asia





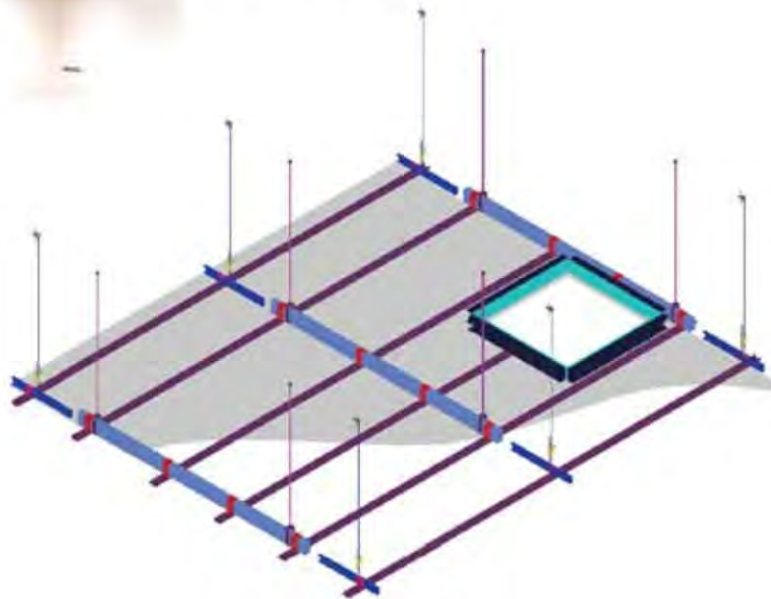
## ระบบโครงข่ายไฟฟ้าเพดานเรียบ โปรไลน์-แมกซ์

### ProLine MAX



### โปรไลน์-แมกซ์

เป็นระบบไฟฟ้าเพดานที่พัฒนาขึ้น เพื่อให้มีความสามารถในการรับน้ำหนักมากขึ้นกว่าระบบไฟฟ้าเพดานมาตรฐาน มีความสามารถในการรองรับน้ำหนักของระบบโครงข่ายหลัก ที่ **100 กิโลกรัม\*\*** โดยไม่ทำให้ไฟฟ้าเพดานเสียหายระดับ หรือก่อให้เกิดความเสียหายต่อระบบไฟฟ้าเพดานโดยรวม



#### คุณสมบัติที่สำคัญของระบบโครงข่ายโปรไลน์-แมกซ์

- รับน้ำหนักจากแบบแรงกระทำต่อจุดบนไฟฟ้าเพดานได้สูงสุดที่ 100 กก. ที่ระยะห่างจุดแขวน 120x120 ซม. โดยไม่รวมน้ำหนักแฟนฟ้า และโครงข่ายเหล็กไฟฟ้าเพดาน
- สามารถขยายระยะแขวนบนแนวโครงเดียวกันได้สูงสุดที่ 3.0 เมตร เพื่อช่วยให้ติดตั้งงานระบบได้ง่าย โดยที่ไม่ก่อให้เกิดการแอ่นตัวที่มากกว่าข้อกำหนด (การแอ่นตัวไม่เกิน  $L/360$ )
- สามารถใช้งานร่วมกันได้กับระบบไฟฟ้าเพดานเรียบโปรไลน์ชนิดมาตรฐาน
- ใช้งานได้กับเพนยิปซัมทุกประเภท ทั้งขอบลาด 2 ด้าน และขอบลาด 4 ด้าน
- รองรับการจัดตั้งร่วมกับช่องเปิด เซฟฟอร์ด ตรีชาข้าง
- ระบบการติดตั้งง่าย สามารถติดตั้งเข้ากับทั้งท้องพื้นคอนกรีต และงานโครงสร้างเหล็ก
- ป้องกันสนิมได้ดีในสภาพการใช้งาน จากการใช้เหล็ก Prime Grade ที่มีใบรับรองขึ้นเคลือบตามมาตรฐาน มอก.50-2538 และ JIS G3302 จากผู้ผลิตเหล็กโดยตรง

\*\* น้ำหนักในการออกแบบเป็นชนิดแรงกระทำเป็นจุด (point load) กรงทำลงบนโครงที่ทำให้ค่าการแอ่นตัวสูงสุด (maximum deflection) ไม่เกิน  $1/360$  ของความยาวระหว่างจุดแขวน ตามระบบวิธีการคำนวณของวิศวกรรมสถานแห่งประเทศไทย และสามารถทดสอบตามมาตรฐาน ASTM



## ระบบโครงคร่าวฟ้าเพดานฉาบเรียบ โปรไลน์-แมกซ์

# ProLine MAX

### ส่วนประกอบของระบบโครงคร่าวโปรไลน์-แมกซ์



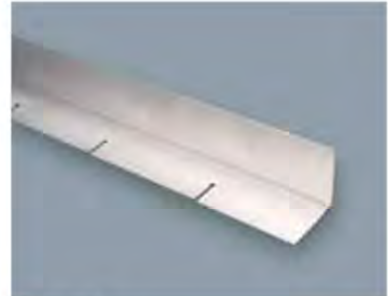
#### โครงคร่าวหลัก

โครงคร่าวผนังโปร-วอลล์ ตราข้าง ตัวซี  
ขนาด 64 มม.  
(ProWall C64 x 34(32) x 0.52mm.)



#### โครงคร่าวซอย

โครงคร่าวโปรซีลายน์ ตราข้าง  
(Pro C-line) 37 x 15 x 0.52mm.



#### โครงรับโปร

(Pro Wall Angle) 25 x 24 x 0.52mm.



#### โปรแมกซ์คลิปล็อก

(Pro MAX Connect Clip)  
หนา 0.8 มม.



#### คลิปแขวนลวดเกลียว

(Pro MAX Rigid Hanger)  
หนา 1.0 มม.



#### ลวดแขวนเกลียว ขนาด 5/16"

(5/16" Thread rod) พร้อมน็อตและแหวนรอง  
(Nut and Washer 5/16")



#### ฟุกเหล็กสำหรับยึดลวดเกลียว

ขนาด 5/16"  
(Drop In Anchor for 5/16")



#### สกรูยั้งโครงคร่าวยิปซัม

ขนาด 10 มม.  
(Truss Head Screw 10mm)



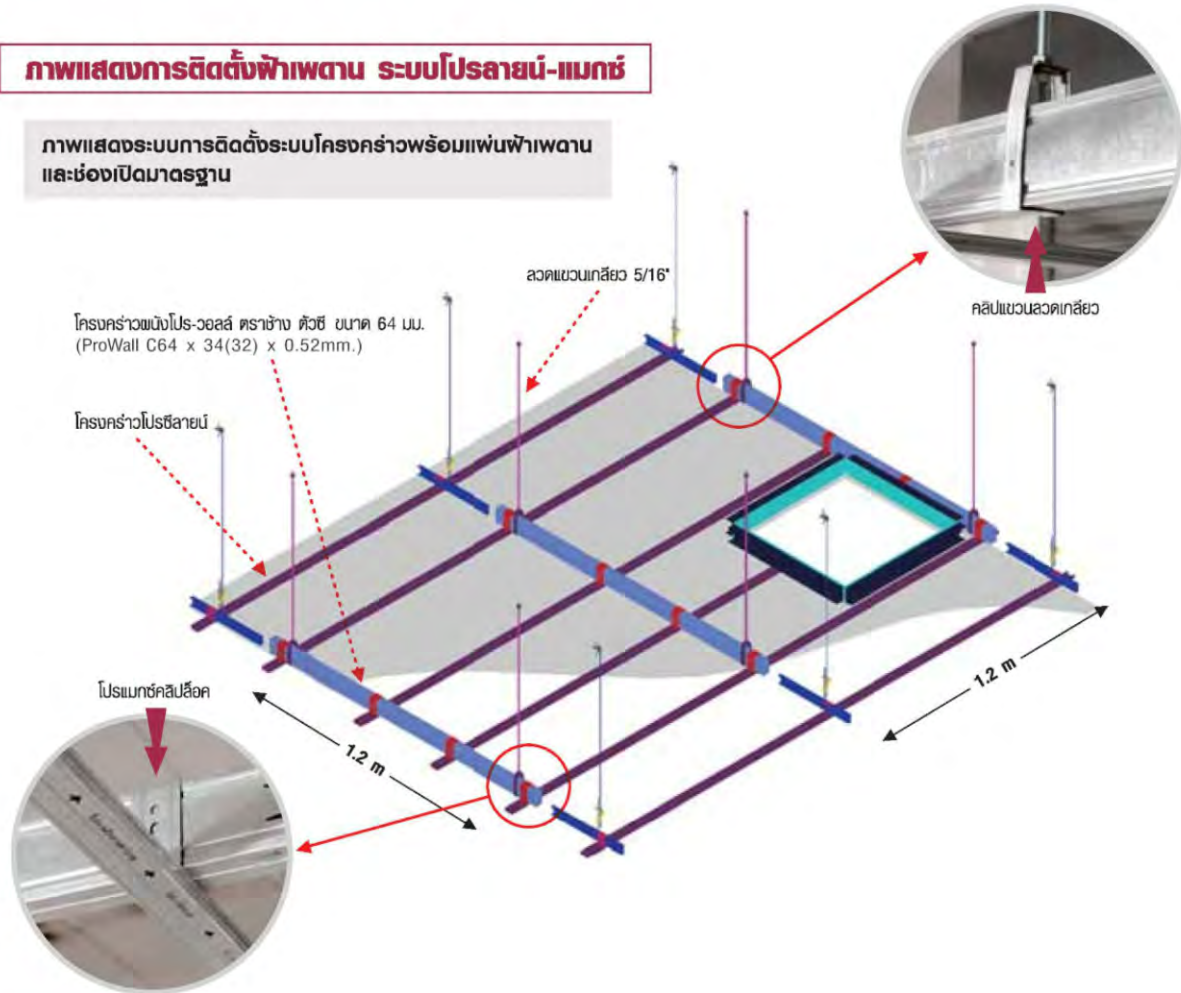


## ระบบโครงข่ายฟ้าพาดเรียบ โปรไลน์-แมกซ์

# ProLine MAX

### ภาพแสดงการติดตั้งฟ้าพาด ระบบโปรไลน์-แมกซ์

ภาพแสดงระบบการติดตั้งระบบโครงข่ายพร้อมแผ่นฟ้าพาด และช่องเปิดมาตรฐาน



การติดตั้งในงานที่มีโครงสร้างบนฟ้าพาดเป็นโครงสร้างเหล็กดัก หรือโครงสร้างเหล็กรูปพรรณ





## ระบบโครงคร่าวฝ้าเพดานฉาบเรียบ โปรไลน์-แมกซ์

# ProLine MAX

### ขั้นตอนการติดตั้ง



**1** ติดตั้งชุดปรับระดับ โดยกำหนดจุดยึดชุดปรับระดับในแบบร่างก่อน แล้วจึงยิงยึดพุกสำหรับยึดลวดเกลียว หรือพุกเหล็กสำหรับใช้ร่วมกับฉากยึดท้องพื้นเข้ากับโครงสร้างด้านบนตามจุดที่ได้กำหนดไว้

1.1. กรณีที่ติดตั้งระบบโปรไลน์-แมกซ์ ทั้งหมด ให้ระยะห่างระหว่างจุดยึดชุดปรับระดับทั้งในแนวโครงตัวบน และระหว่างโครงตัวบน ห่างกันมากที่สุดไม่เกินระยะ: 120 ซม. (4 ฟุต) สำหรับการยึดชุดปรับระดับจุดแรก และจุดสุดท้ายในแต่ละแนวโครง ต้องยึดห่างจากผนังห้องด้านนั้นๆ ไม่เกิน 40 ซม.

1.2. กรณีที่มีการติดตั้งระบบโครงคร่าวโปรไลน์-แมกซ์ ร่วมกับระบบโครงคร่าวฝ้าเพดานฉาบเรียบโปรไลน์แบบมาตรฐาน สามารถวางแนวการติดตั้งจุดยึดชุดปรับระดับ แยกกันได้ โดยอิสระโดยใช้ระยะ: 1.0 ม. ระหว่างโครงโปรไลน์แมกซ์ และให้ยึดชุดปรับระดับห่างจากจุดแรกและจุดสุดท้ายในแต่ละแนว ไม่เกิน 15 ซม.

1.3. ฉากรูที่ท้องพื้นคอนกรีตให้ได้ขนาดพอดีกับพุกเหล็กสำหรับยึดลวดเกลียว จากนั้นตอกพุกเข้าไปจนสุด แล้วจึงใช้แท่งเหล็กตีนำเข้าไป เพื่อให้ปลายพุกบานออกก่อน จากนั้นตัดลวดเกลียวให้ได้ตามระยะที่ต้องการ แล้วหมุนลวดเกลียวเข้ากับพุกที่ได้ติดตั้งไว้กับท้องพื้น หรือโครงสร้างด้านบน กรณีมีการใช้ร่วมกับระบบฝ้าเพดานโปรไลน์มาตรฐาน ให้ปฏิบัติตามวิธีปกติสำหรับลวดแขวนระบบมาตรฐาน

1.4. กรณีที่ลวดเกลียวมีความยาวไม่เพียงพอ ให้ต่อปลายลวดสองเส้นที่จะต่อกันด้วยตัวต่อลวดเกลียว หรือใช้วิธีการเชื่อมต่อระหว่างลวดแบบอื่นๆ โดยออกแบบให้รองรับแรงดึงได้ไม่ต่ำกว่า 300 กก. ต่อจุด



**2** การติดตั้งโครงริมโปร การยึดโครงริมต้องยึดด้วยสกรูหรือตะปู ทุกระยะห่างไม่เกิน 60 ซม. (2 ฟุต) และที่บริเวณปลายของโครงริมทั้งสองด้าน ให้ทำการยึดด้วยสกรูหรือตะปู ตัวแรกที่ระยะ: 5 ซม. (2 นิ้ว) โดยวัดจากปลายโครงริมเข้ามา



**3** ประกอบโครงคร่าวผนังโปร-วอลล์ รางข้าง ขนาด 64 มม. ขนาดเท่ากับ 2 เส้น เข้าเป็นรูปร่างแบบกล่อง (Box Stud) โดยสำคัญมากที่จะต้องประกอบโครงคร่าวตัวซี ให้ด้านขาโครงที่สั้นกว่าสอดเข้าไปล็อกสนิทกับโครงอีกเส้นหนึ่งที่เป็นด้านที่มีขาโครงยาวกว่า ดังรูป





## ระบบโครงคร่าวฟ้าเพดานฉาบเรียบ โปรไลน์-แมกซ์

### ProLine MAX



- 4** ยกโครงบนที่ประกอบเข้าเป็นกล่องแล้วเข้าแขวนกับลวด โดยคล้องคลิปแขวนลวดเกลียว (Pro MAX Rigid Hanger) เข้ากับโครงบนตามระยะที่ต้องการ แล้วดันเขี้ยวของคลิปเพื่อให้ล็อกตัวเข้ากับลวดเกลียว จากนั้นจึงหมุนน็อตพร้อมด้วยแหวนรอง เข้ากับลวดเกลียวเพื่อยึดโครงบนไว้และปรับแนวโครงบนให้ได้ระดับ หรือเสริมความแข็งแรงด้วยการยิงสกรูยึดที่คลิปแขวนลวดเกลียวทั้งสองด้านเข้ากับโครงคร่าวหลัก ภายหลังการปรับระดับแล้วเสร็จ



- 5** เมื่อต้องการต่อแนวโครงบน ให้ประกอบโครงคร่าวผนังโปร-วอลส์ ตัวซี 64 เป็นกล่อง (Box Stud) โดยปลายทั้ง 2 ด้านที่จะต่อกัน ต้องเหลื่อมกันไม่น้อยกว่า 30 ซม. แล้วจึงยิงสกรูยึดโครงให้แน่นทั้งด้านบน และด้านล่างรอยต่ออย่างน้อย ด้านละ 4 ตัว



- 6** ประกอบโครงโปรซีลายน์เป็นโครงแนวสร้างโดยใช้โปรแมกซ์คลิปล็อก (Pro MAX Connect Clip) เป็นตัวลือระหว่าง โครงแนวบนและล่าง ให้อยู่ในแนวตั้งฉาก 90 องศาซึ่งกันและกัน ดังรูป โดยระยะห่างของโครงฟ้าเพดานฉาบเรียบตัวล่าง ซึ่งขึ้นอยู่กับชนิด และความหนาของเพ้นยิปซัม โดยปกติจะใช้ระยะห่างระหว่างแนว 40 ซม. สำหรับเพ้นยิปซัม ความหนา 9 มม. และระยะห่างระหว่างแนว 60 ซม. สำหรับเพ้นยิปซัม ความหนา 12 มม.





## ระบบโครงข่ายไฟฟ้าเพดานฉาบเรียบ โปรไลน์-แมกซ์

# ProLine MAX



**7** ตรวจสอบระดับของโครงข่ายไฟฟ้าเพดานอีกครั้งเพื่อความแน่ใจก่อนที่จะติดตั้งเพนยิปซัม กรณีที่มีการติดตั้งหลอดไฟ โคมไฟน้ำหนักเบา หรือช่องเปิด เซิฟบอร์ด บนฝ้าเพดาน ให้กำหนดแนวการติดตั้งอุปกรณ์ตามระยะในแบบก่อน แล้วใช้ตัวต่อโครงนอนแนวขวางเป็นตัวต่อโครงในแนวตั้งฉาก โดยใช้สลักโครงยึดระหว่างโครงข่ายและตัวต่อเพื่อความแน่นหนาตั้งแต่ในขั้นตอนการติดตั้งโครงข่าย แล้วจึงนำเพนยิปซัมที่ได้ทำแนวเจาะหรือแนวการติดตั้งอุปกรณ์เอาไว้ก่อน มายิงสลักยึดเพนยิปซัมเข้ากับโครงข่ายที่ทำแนวโครงข่ายเพิ่มเติมเอาไว้แล้ว

**8** การติดตั้งเพนยิปซัมกับโครงข่ายโลหะไฟฟ้าเพดานฉาบเรียบ

8.1. การติดตั้งเพนยิปซัม ต้องติดตั้งเพนยิปซัมในทิศทางแนวขวางตั้งฉากกับโครงข่ายไฟฟ้าเพดานฉาบเรียบตัวล่างเสมอ โดยยิงด้วยสลักความยาว 25 มม. โดยใช้ระยะห่างระหว่างสลักห่างไม่เกิน 30 ซม. ตามแนวของโครงข่ายไฟฟ้าเพดานฉาบเรียบด้านล่าง ยกเว้นกับบริเวณขอบเรียบหัวเพนและท้ายเพนของเพนยิปซัม จะต้องลดระยะห่างระหว่างสลักลงมา โดยห่างไม่เกิน 20 ซม. และควรยึดสลักห่างจากขอบเพนออกมาประมาณ 1 ซม.

8.2. ในการติดตั้งเพนยิปซัมในแต่ละแถวตามความยาวเพนเยื้องกันเสมอ (ให้รอยต่อของหัวเพนสลับแนวกัน) โดยถ้าเป็นเพนยิปซัมความหนา 9 มม. ก็จะต้องเยื้องกันที่ ระยะ 80 ซม. หรือ 120 ซม. ถ้าเป็นเพนยิปซัม ความหนา 12 มม. ก็จะต้องเยื้องกันที่ ระยะ 120 ซม. สำหรับบริเวณฝ้าส่วนที่เหลือให้วัดและตัดขนาดเพนตามขนาดเศษฝ้าจริง

### ระยะการติดตั้งและความสามารถในการรับน้ำหนักของระบบโครงข่ายไฟฟ้าเพดาน ProLine MAX

สำหรับเพนยิปซัมหนา 9 มม.

ระยะห่างจุดแขวน(มม.)	ระยะห่างโครงข่ายหลัก(มม.)	ระยะห่างโครงข่ายซอย(มม.)	น้ำหนักที่รับเพิ่มได้ (นอกเหนือจากน้ำหนักของฝ้าเพดาน) (กก.)
1200	1200	400	100
1500	1200	400	90
2000	1200	400	45
3000	1200	400	0

หมายเหตุ : ระยะการติดตั้งและความสามารถในการรับน้ำหนัก สำหรับระบบที่ใช้เพนยิปซัมหนา 9 มม. กรุณาติดต่อ บริษัทฯ

### รายละเอียดประกอบแบบงานฝ้าเพดาน (Specification)

ระบบฝ้าเพดานยิปซัมชนิดฉาบเรียบ ใช้เป็นระบบโครงข่ายหลักรูปทูลาวาโบซ์ที่ผ่านมาตรฐานเหล็กตาม มอก.50-2538 มีความสามารถในการรับน้ำหนักที่ระยะห่างจุดแขวน 120x120 ซม. ได้ 100 กิโลกรัม แบบแรงกระทำต่อจุดกระทำลงบนโครงข่ายที่ทำให้ค่าการแอ่นตัวสูงสุดไม่เกิน 1/360 ของความยาวระหว่างจุดแขวน ตามระบบวิธีการคำนวณของวิศวกรรมสถานแห่งประเทศไทย

โครงข่ายให้ใช้ระบบฝ้าเพดานโปรไลน์-แมกซ์ ตราช้าง ความหนาเหล็ก 0.52 มม. ทั้งระบบ ประกอบด้วยโครงข่ายตัวบนขนาด 64x34(32) มม. โครงข่ายตัวล่างขนาด 37x15 มม. มีการพิมพ์ลูกกรงทุกระยะ ตลอดความยาวโครงข่าย โครงข่ายรับขนาด 25x24 มม. และอุปกรณ์ติดตั้งตามวิธีการและมาตรฐานของฟูพลิต ติดตั้งเข้ากับโครงข่ายด้านบนด้วยสลักเกลียวขนาด 5/16" โดยให้ระยะห่างระหว่างจุดแขวนโครงข่ายไม่เกิน 1200 มม.

เพนฝ้าเพดาน ให้ใช้เพนยิปซัมมาตรฐาน ความหนา 9 มม. ชนิดขอบลาด 2 ด้าน ตราช้าง ได้คุณสมบัติตามมาตรฐาน มอก. 219-2524 ASTM C36 หรือ BS 1230 หรือ เพนยิปซัมมาตรฐานชนิดขอบลาด 4 ด้าน ตราชิกน่า ติดตั้งร่วมกับระบบโครงข่ายตามวิธีและมาตรฐานของ บริษัทสยามอุตสาหกรรมยิปซัม (ส.บ.ฐ.) จำกัด